

TE (泰科) 184060-1 **PDF**



AUTHORIZED DISTRIBUTOR

深圳创唯电子有限公司

<http://www.te-ec.com>

184060-1 ✓ 有效

AMP | Sealed Sensor Connector SSC System

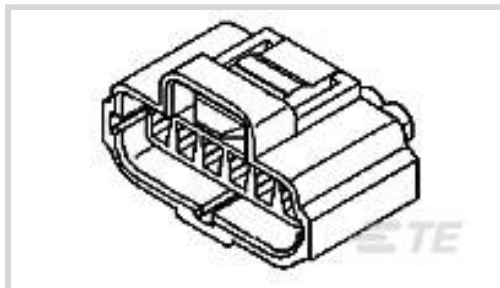
TE 内部编号 184060-1

Sealed Sensor Connector SSC System, Housing for Female Terminals, Wire-to-Device / Wire-to-Board / Wire-to-Wire, 6 Position, 5mm [.197in] Centerline

[在 TE 官网查看>](#)



连接器 > 汽车连接器 > 连接器护套



连接器和壳体类型: **母端子护套**

连接器系统: **线到板, 线到线, 线到设备**

Number of Positions: **6**

中心线 (间距) : **5 mm [.197 in]**

Sealable: **是**

产品特性

产品类型特性

连接器和壳体类型	母端子护套
连接器系统	线到板, 线到线, 线到设备
Sealable	是
混合型连接器	否
主要锁定特性	外壳集成

结构特性

Number of Positions	6
行数	1

电气特征

Operating Voltage	125 VAC
标称电压架构	12 V, 24 V, 42 V, 48 V, 80 V, 90 V, 125 V

主体特性

出线角度	180°
主体材料	PA GF
主要产品颜色	黑色

机械附件

安装特性	不带
端子位置保证	否

应力消除	否
------	---

壳体特性

中心线 (间距)	5 mm[.197 in]
----------	---------------

尺寸

产品宽度	27.6 mm[1.087 in]
------	-------------------

产品长度	43.2 mm[1.7 in]
------	-----------------

产品高度	24.8 mm[.98 in]
------	-----------------

使用环境

工作温度 (最大值)	70 °C, 75 °C, 80 °C, 85 °C, 90 °C, 100 °C, 105 °C, 110 °C, 120 °C, 125 °C[158 °F][167 °F][176 °F][185 °F][194 °F][212 °F][221 °F][230 °F][248 °F][257 °F]
------------	---

工作温度范围	-40 – 125 °C, -40 – 125 °C[-40 – 257 °F][-40 – 257 °F]
--------	--

行业标准

UL 阻燃性等级	UL 94HB
----------	---------

包装特性

封装数量	800
------	-----

封装方法	Package
------	---------

其他

可维修	是
-----	---

能够保证连接器位置	否
-----------	---

产品合规性

如需合规文档，请访问 [TE 官网产品页面](#)。>

欧盟RoHS指令2011/65/EU	符合
--------------------	----

欧盟ELV指令2000/53/EC	符合
-------------------	----

中国电器电子产品有害物质限制使用管理办法 (China RoHS 2, 工业和信息化部携七部委2016年第32号令)	没有超出阈值的受限材料
--	-------------

欧盟REACH法规(EC) No. 1907/2006	欧洲化学品管理局最新发布的SvHCs候选清单: 2021年1月 (211) SvHCs候选清单的声明更新至: 2020年6月 (209) 超过限值的SVHC : Not Yet Reviewed
-----------------------------	--

卤素含量	低卤素 - 每种匀质材料的 Br、Cl、F、I <
------	---------------------------

900 ppm。也不含 BFR/CFR/PVC

焊接工艺能力

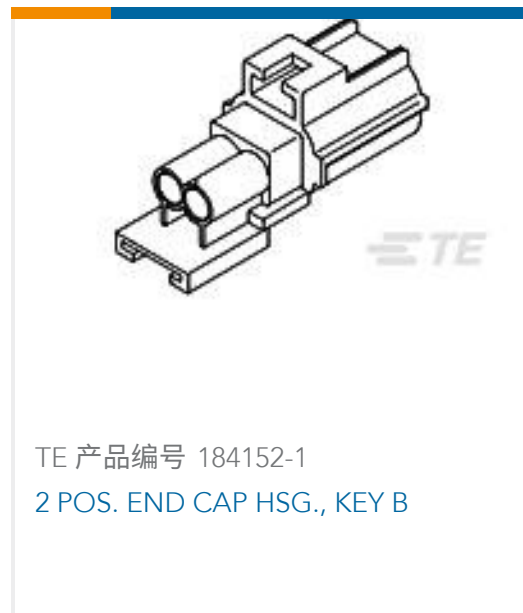
尚未进行焊接工艺可能性审核

产品合规免责声明

此信息基于对供应商的合理调查以及TE对供应商提供的信息的现有认知。此信息可能发生变化。经TE确认符合欧盟RoHS的产品编号，产品均质材料中铅、六价铬、汞、PBB、PBDE、DEHP、BBP、DBP和DIBP的最大浓度不超过0.1%，镉的最大浓度不超过0.01%或符合指令2011/65/EU(RoHS2)及其修订指令规定的豁免。根据2011/65/EU指令要求电子电气产品需要进行CE标识。元器件产品通常无需进行CE标识。经TE确认符合欧盟ELV指令的产品编号，产品均质材料中，铅、六价铬和汞的最大浓度不超过0.1%，镉的最大浓度不超过0.01%（按重量计算），或符合指令2000/53/EC(ELV)附录中规定的豁免。关于欧盟REACH法规，TE目前提供的此产品编号的物品中高度关注物质(SVHC)的信息是基于欧洲化学品管理局(ECHA)最新发布的“物品中物质的要求指南”，链接如下：<https://echa.europa.eu/guidance-documents/guidance-on-reach>

配套部件





该系列中的其他产品 | Sealed Sensor Connector SSC System



客户还购买了





TE 产品编号1241858-2
定时器，母端和公端



TE 产品编号967542-2
AMP MCP，SFC，母端



TE 产品编号1394512-1
EINZELLEITDICHTG,BL



TE 产品编号1393449-1
V23540A1000Y452=VERSCHL.26P.



TE 产品编号1-1586359-6
16P MINIUMNL GANG WIRE SEAL DR

文档

产品图纸

6 POS./6 CIRC PLUG ASSY, KEY A

英文版本

CAD 文件

3D PDF

英文版本

下载查看

[ENG_CVM_184060-1_C.2d_dxf.zip](#)

英文版本

下载查看

[ENG_CVM_184060-1_C.3d_igs.zip](#)

英文版本

下载查看

[ENG_CVM_184060-1_C.3d_stp.zip](#)

英文版本

下载CAD文件代表我接受和同意[使用条款](#)。

产品规格

应用规格

英文版本

使用说明书

使用说明书 (美国)

英文版本

[Positioning the Double Lock Plate](#)

英文版本

